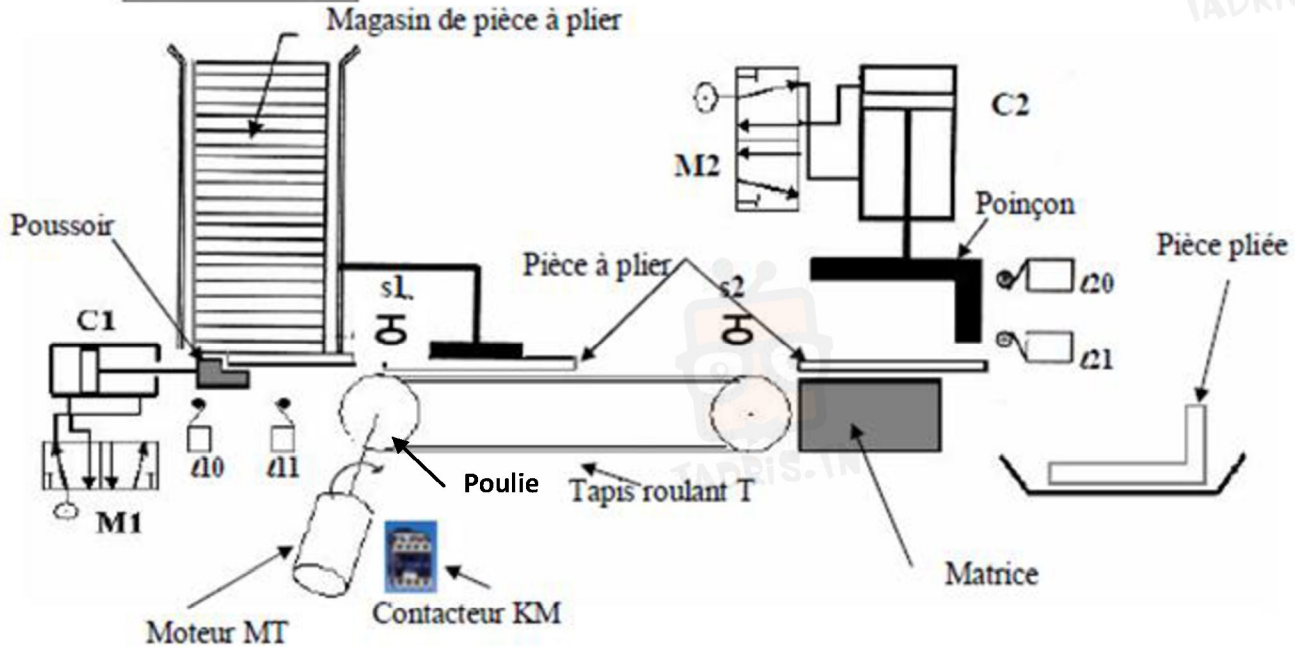
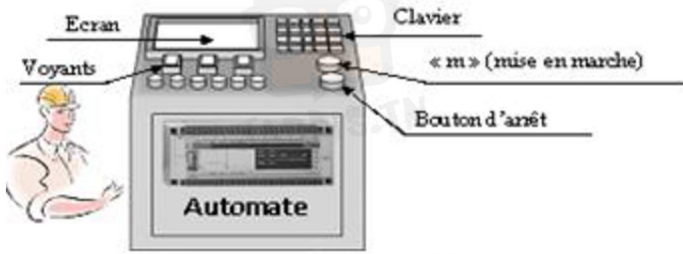


DEVOIR DE CONTROLE N° I

Système : poste de pliage.



Fonctionnement :

L'appui sur le bouton mise en marche m provoque le cycle suivant :

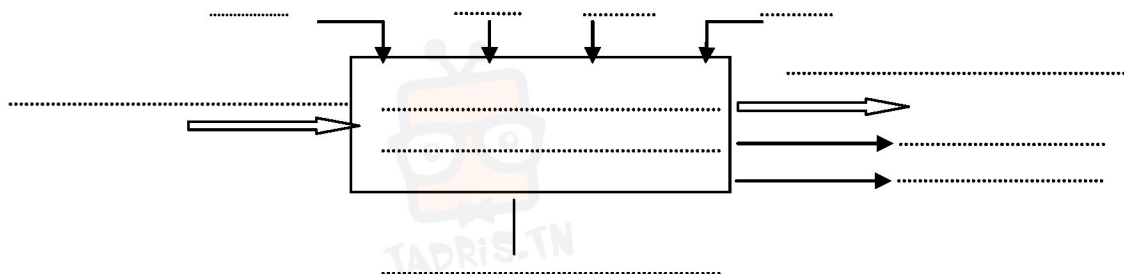
- Pousser la pièce à plier du magasin par le poussoir P entraîné par le vérin C1 pour la placer sur le tapis T.
- Déplacer la pièce à plier par le tapis T entraîné en rotation par un moteur Mt électrique piloté à travers un contacteur KM
- Plier la pièce a l'intermédiaire du poinçon Po et la matrice M.
- L'évacuation de la pièce pliée se fait par la pièce suivante non pliée.

NB : Le système est géré par un automate programmable.

A- REPRESENTATION FONCTIONNELLE :

1- Modéliser le système « poste de pliage »

/2.5pt



في دارك... إتهون علمي قرابتة إصغارك

2- Identifier la partie commande de ce système: /1pt

/1pt

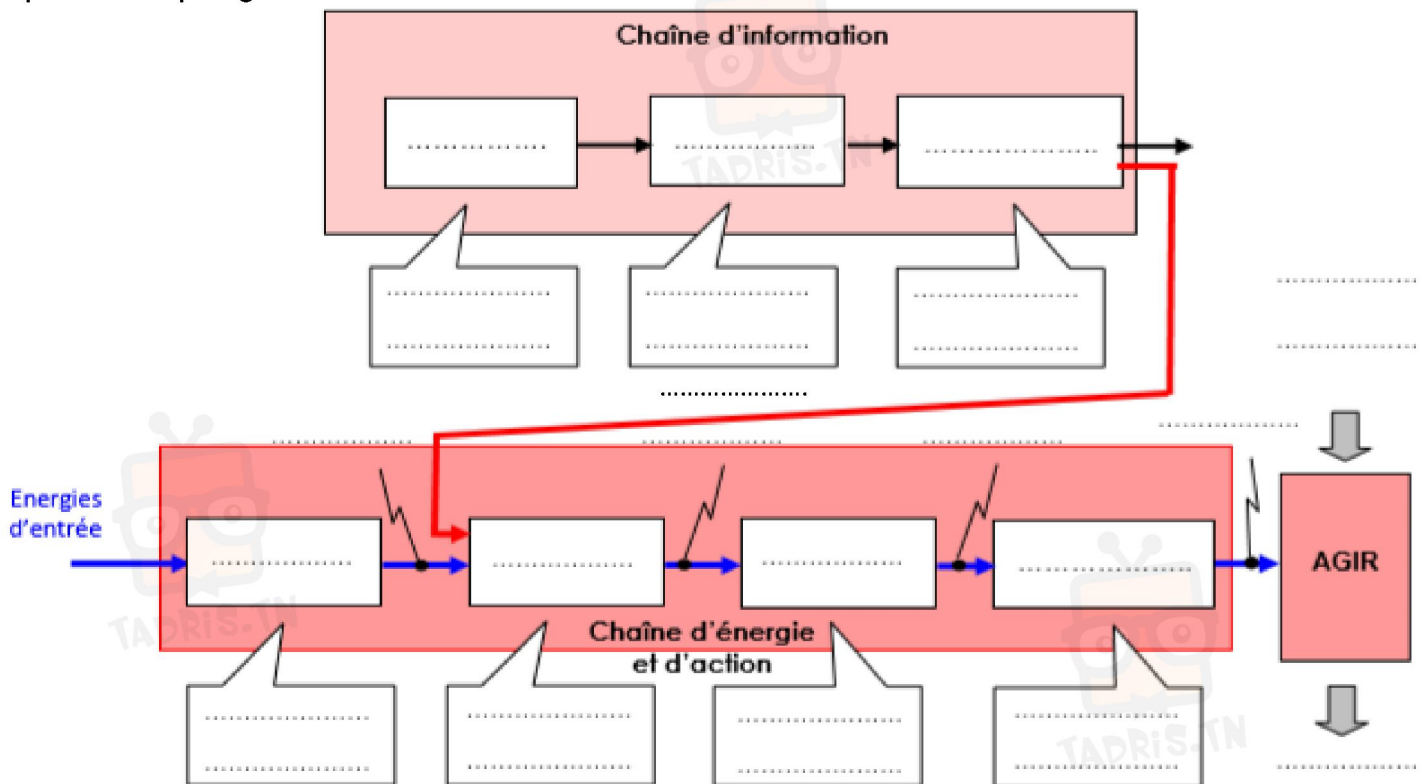
Compléter le tableau par les constitutions du système : /2pt

/2pt

	Actionneur	Effecteur	Préactionneur	Capteurs
Dispositif de déplacement	Vérin C1
	Tapis T
Dispositif de pliage	Distributeur M ₂

3- Compléter ci-dessous la structure permettant une décomposition en fonctions techniques de la chaîne d'information et d'énergie et les constituants associés à la poste de pliage. /7pt

/7pt



C- LE GRAFCET :

1- D'après la description du fonctionnement compléter le tableau suivant : /3pts

/3pts

N° de la tâche	Description de la tâche	Cette tâche débute si	Cette tâche prend fin si
0	Pièce évacuée
1	Pièce poussée
2
3	Plier la pièce
4

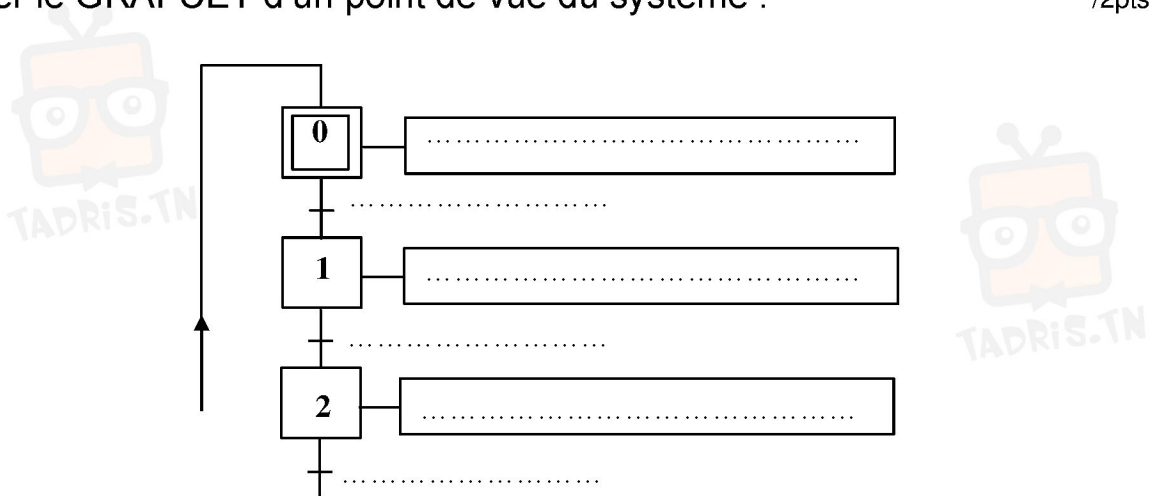


في دارك... إتهون علمي قرابتة إصغارك



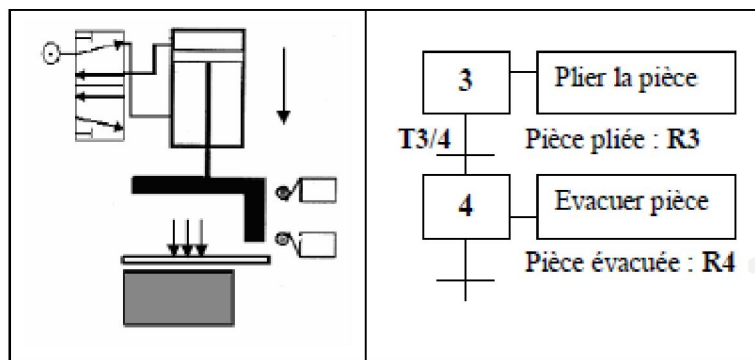
2- Compléter le GRAFCET d'un point de vue du système :

/2pts



4- D'après le tableau suivant, répondre aux questions suivantes :

/2.5pts



a- L'étape 3 est- elle active

Pourquoi?.....

b- La réceptivité R3 est-elle vraie ?

Pourquoi?.....

c-La transition T3/4 est – elle validée?.....

Pourquoi ?

d- La transition T3/4 est – elle franchie?.....

Pourquoi ?

e- Si la caisse est complètement pliée, la transition T3/4 est – elle franchie ?

Pourquoi ?



في دارك... إتهنن على قرابت إصغارك

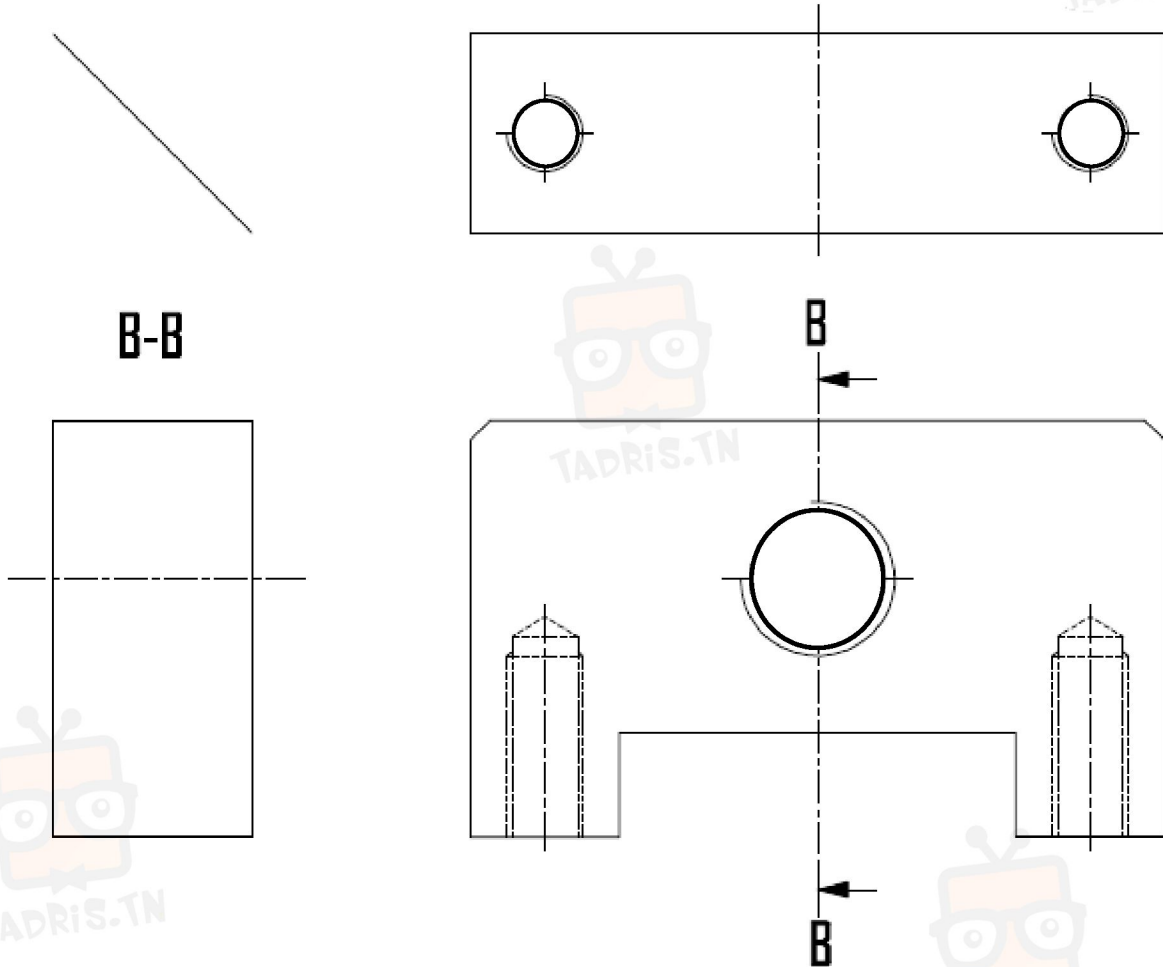
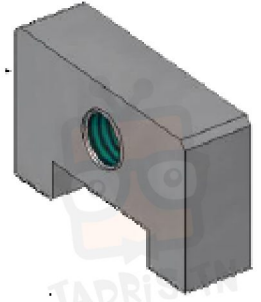


D- DEFINITION GRAPHIQUE D'UN PRODUIT :

On demande de :

- Compléter les différentes vues.
- Coter la forme et la position du l'entaille droite.
- Coter la forme et la position du taraudage débouchant.

/6pts



3	1	Écrou	Cu Sn8	
Rep	Nb	Désignations	Matière	Observation
Échelle 1:1		Lycée		
		VÉ RÉGLABLE		



في دارك... إتهون علمو قرابتة إصغارك

